



LHH LED

Modern medisch onderzoekarmatuur



Omschrijving

De LHH is een medisch onderzoekarmatuur voor tafel-, vloer- en plafondmontage, dat dagelijks door medische professionals over de hele wereld wordt gebruikt.

De flexibele zelf balancerende arm, frictieloze horizontale en verticale beweging en uitstekende lichtopbrengst zorgen voor een fijn gebruiksgemak en zijn populariteit.

Medische toepassingen

LHH is gekeurd als medisch apparaat en speciaal ontworpen voor veeleisende kijkomstandigheden die uitzonderlijk goed licht vereisen zoals medische onderzoeken en kleine procedures. Het armatuur heeft een brede toepasbaarheid in de gezondheidssector, in ziekenhuizen, gezondheidscentra en huisartsenpraktijken.

Beschermd door SteriTouch®

LHH is gemakkelijk te onderhouden en kan worden gereinigd met alcoholhoudende vloeistoffen en alle gelakte oppervlakken zijn gegelakt met antimicrobiële SteriTouch® coating gebaseerd op ionische zilvertechnologie die de groei van bacteriën, biofilm en schimmel voorkomt.

Verkrijgbaar in Tuneable White

Een versie van LHH met instelbare kleurtemperatuur is beschikbaar. Dit maakt het mogelijk om te schakelen tussen warm wit en koel wit licht, afhankelijk van de taak die uitgevoerd dient te

worden. De warmwitte instelling is ideaal voor dermatologisch onderzoek, terwijl de koele witte omgeving ideaal is voor de herkenning van bloedvaten.

Technische specificaties

Schakelaar

Alcoholbestendige FPC (Flexible Circuit Board)-schakelaar. Aan/Uit en dimmen. Nachtlamp: start op minimaal niveau. CCT: Stap 3500/4000/4500K

Montage

LHH is draagbaar verkrijgbaar met steker of niet-draagbaar voor vaste montage LHH kan aan plafond, wand, tafel of trolley worden gemonteerd. Diverse tafelklemmen, geïntegreerde tafelbevestiging, wandbevestiging, plafondbevestiging en trolley zijn op aanvraag verkrijgbaar als accessoires.

Medische keurmerken en certificaten

IEC/EN 60601-1, IEC/EN 60601-1-2. IEC/EN 60601-2-41

Elektrische specificatie

Wordt geleverd met kabel en steker.

Lichtbron

CRI is 95 (CRI op R9: 98) Standaard versie: Ongeveer 35.000 lux op 1m en 120.000 lux op 0,5m. Kleurtemperatuur 4000 K. D10 is 300 mm op 1 m, 160 mm op 50 cm. CCT-versie: Ongeveer 25.000 lux op 1m en 65.000 lux op 0,5. Kleurtemperatuur 3500/4000/4500 K. D10 is 300 mm op 1 m, 160 mm op 50 cm.

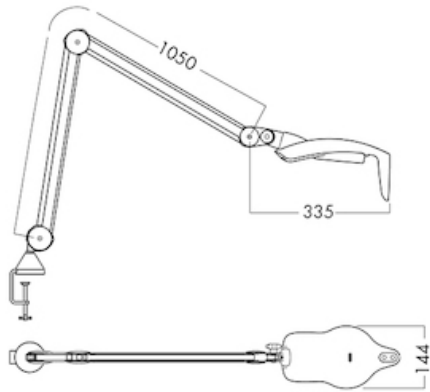
Behuizing materiaal en kleur

Stalen arm met kunststof beschermers. Aluminium nek. Kleur: wit met zwarte details.

Armtechnologie en - beweging

Parallele arm met drie scharnier voor wand (W), tafel (T) of plafond (C), vast (F) of portable (P). De speciale versie voor de trolley is gemarkeerd met "TR". Armlengtes zijn 105 cm.

Illustraties



Afbeeldingen





